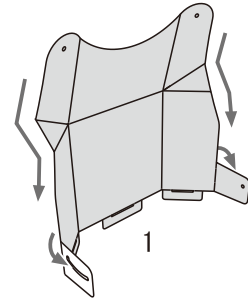
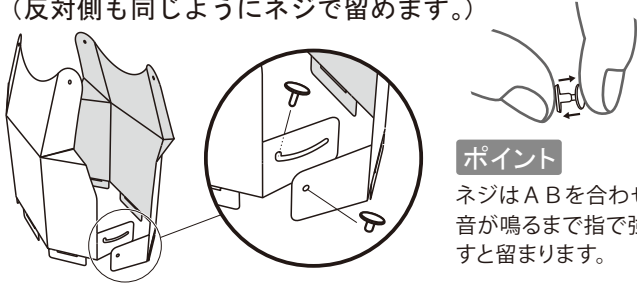


×2枚
 プラネジ...各8個
 ※小さいので誤って飲み込まないよう注意してください。

1 1をシートから外し、図のように折ります。



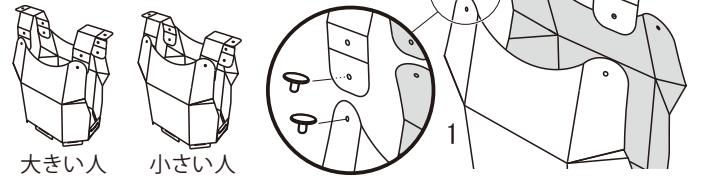
2 1を2つ図のように並べ、穴の左端でネジで留めます。(反対側も同じようにネジで留めます。)



ポイント

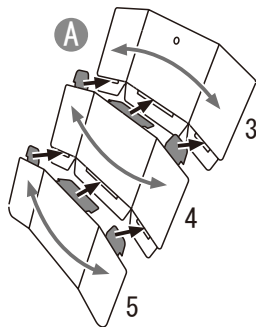
ネジはA Bを合わせて、音が鳴るまで指で強く押すと留まります。

3 2をシートから外して図のように折り、1にネジで留めます。※着る人に合わせて穴の位置を調節してください。

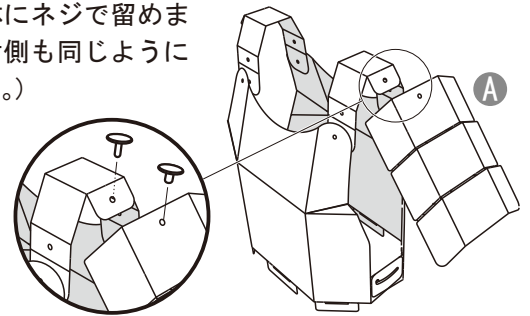


4 Aの3、4、5をシートから外して折り、順番に並べてグレーの部分を図のように差して組んでいきます。

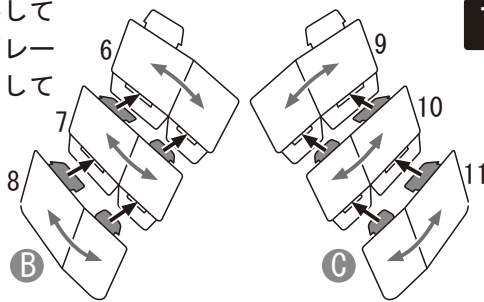
※真ん中を差してから両端を差します。



5 Aを本体にネジで留めます。(反対側も同じように留めます。)

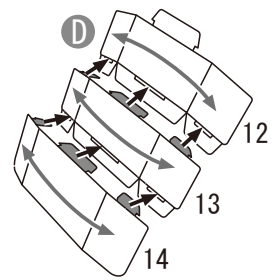


6 BとCをシートから外して折り、順番に並べてグレーの部分を図のように差して組んでいきます。

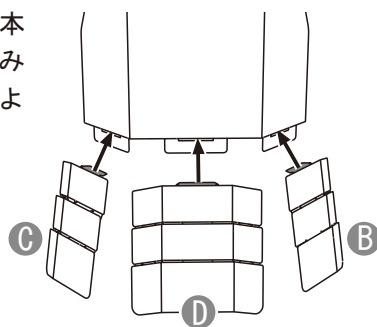


7 Dの12、13、14をシートから外して折り、グレーの部分を図のように差して組んでいきます。

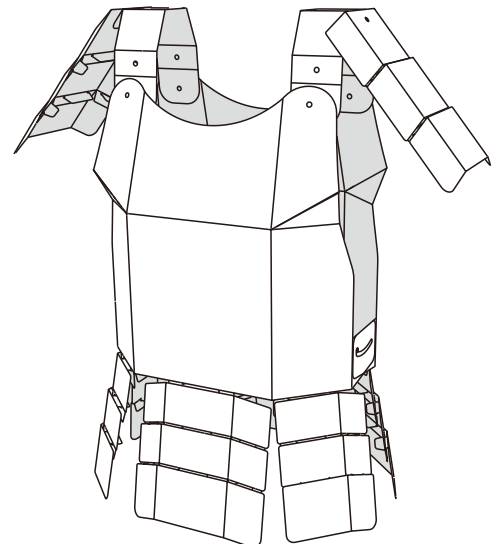
※真ん中を差してから両端を差します。



8 B C Dのグレーの部分を本体の図の位置に差して組み立てます。(反対側も同じように差して組みます。)



9 完成です。



※おなかまわりの調整は、図のように一度下にずらしてから横にスライドさせてください。

